

КАНАЛЬНЫЕ ВЕНТИЛЯТОРЫ

Бесшумные вентиляторы DASTECH HDD (P)

Двухскоростные вентиляторы с шумоизолированным корпусом.

Корпус вентиляторов изготовлен из экологически чистого материала с красивыми линиями и легким весом, с двойной изоляцией. Клапан обратной тяги спроектирован внутри, чтобы предотвратить попадание обратного воздуха и насекомых.

С контроллером переменной скорости можно точно оптимизировать скорость вращения вентилятора и низкое энергопотребление.

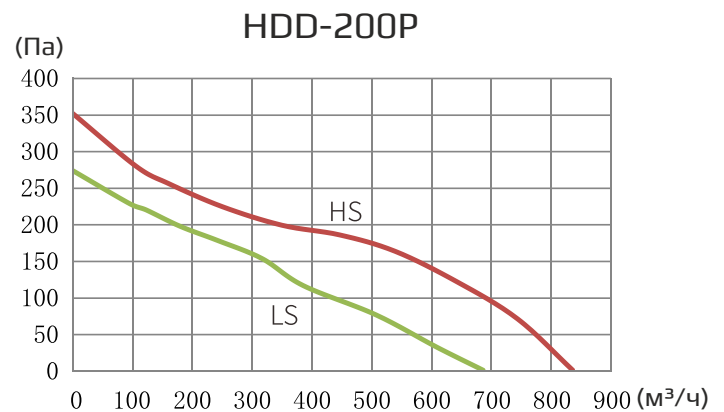
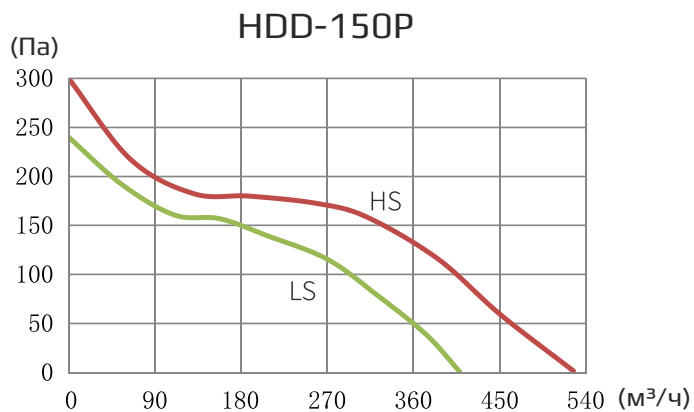
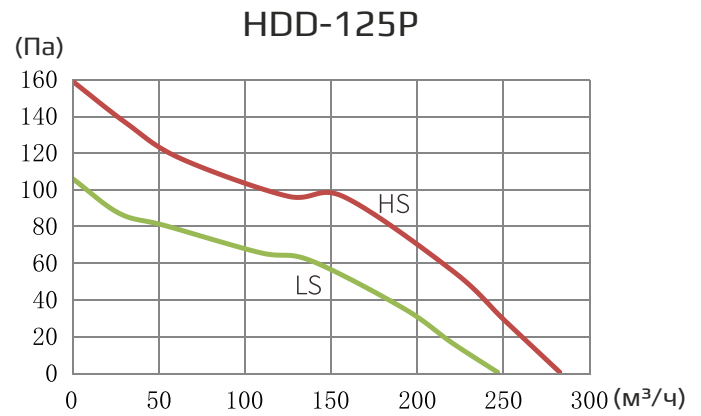
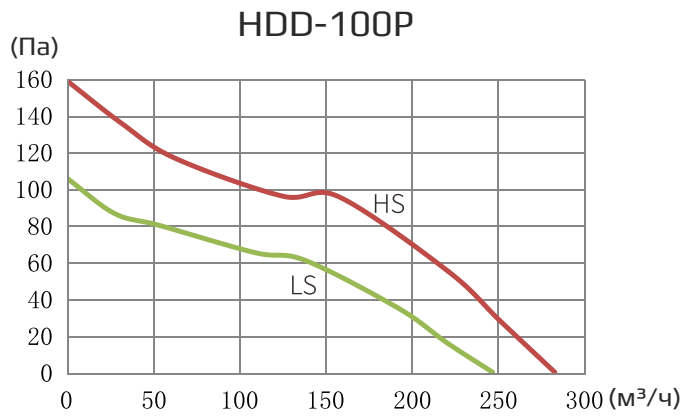
Модель	Ток (А)	Мощность (Вт)	Обороты РК (об/мин)	Расход воздуха (м ³ /час)	Давление (Па)	Шум (дБ)	Вес (кг)
HDD-100P	0.14	33	2250	284	159	25	2.8
	0.13	28	1850	248	106	22	
HDD-125P	0.14	33	2250	284	159	25	2.8
	0.13	28	1850	248	106	22	
HDD-150P	0.25	50	2550	530	300	31	4
	0.2	43	1850	410	240	26	
HDD-200P	0.57	128	2450	840	352	35	5.9
	0.52	123	1950	690	274	29	

Подключение 1Ф/220В.

Степень защиты: IP44



Кривые производительности DASTECH HDD



HS - график при высокой скорости работы

LS - график при низкой скорости работы

*Канальные вентиляторы Dastech HDD двухскоростные

Так же можно подключить фирменный регулятор скорости для точной регулировки производительности



Проводной ЕС-регулятор скорости

КАНАЛЬНЫЕ ВЕНТИЛЯТОРЫ

Бесшумные вентиляторы DASTECH HDD (PE)

Высокопроизводительные вентиляторы с шумоизолированным корпусом. Корпус вентиляторов изготовлен из экологически чистого материала с двойной изоляцией. Клапан обратной тяги спроектирован внутри, чтобы предотвратить попадание обратного воздуха и насекомых. ЕС двигатель.

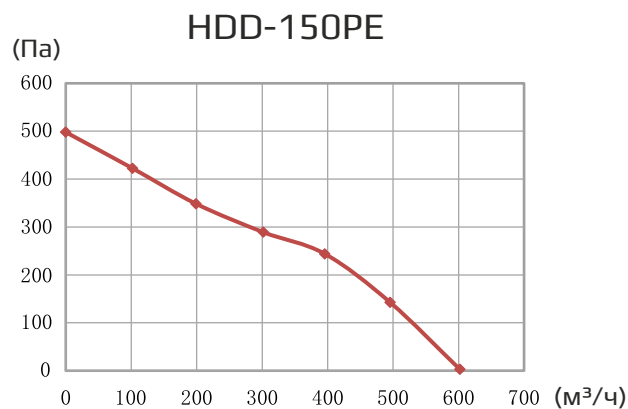
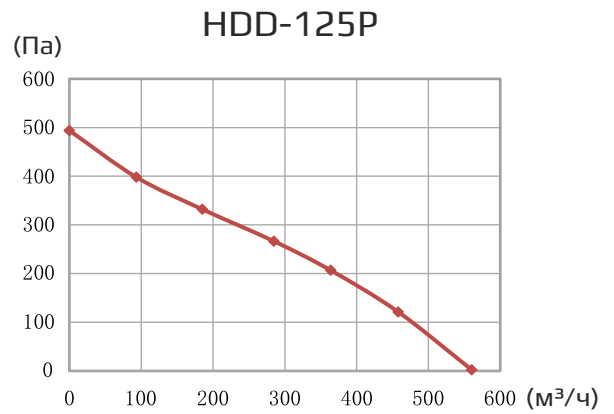
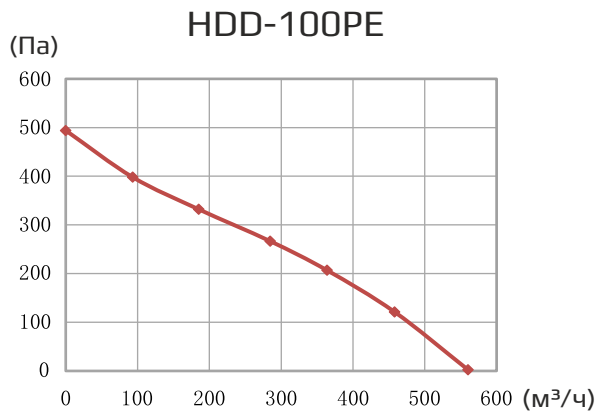
В автоматическом режиме контроллер управляет вентилятором на высокой скорости, когда качество воздуха выше заданного значения (температура, влажность, значение VOC), и вентилятор останавливается только тогда, когда качество воздуха ниже заданного значения.

Модель	Ток (А)	Мощность (Вт)	Обороты РК (об/мин)	Расход воздуха (м ³ /час)	Давление (Па)	Шум (дБ)	Вес (кг)
HDD-100PE	0.52 макс. 1.03	73	3800	560	494	25	2.8
HDD-125PE							
HDD-150PE	0.47 макс. 0.94	70	3000	602	498	31	4
HDD-200PE	1.05 макс. 2.3	180	3000	1250	746	35	5.9

Подключение 1Ф/220В.
Степень защиты: IP44



Кривые производительности DASTECH HDD (PE)



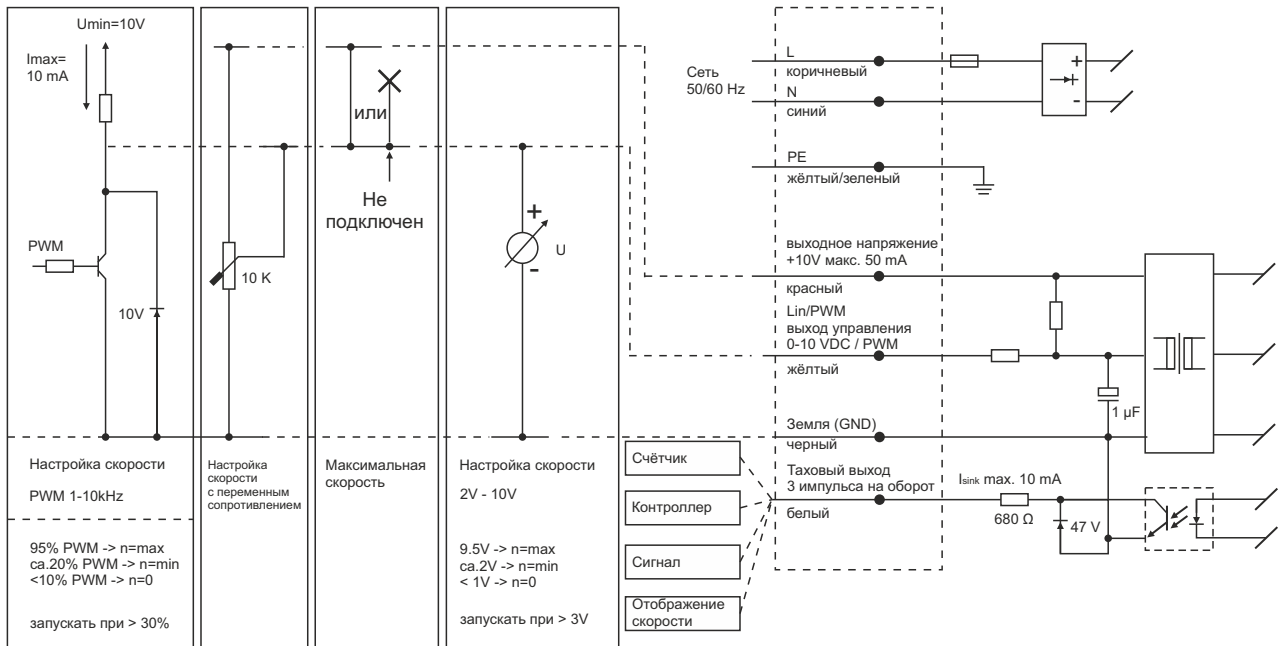
Управление входной скоростью 0-10 В
или управление скоростью ШИМ-сигнала.
Можно подключить фирменный регулятор скорости
для точной регулировки производительности



Проводной ЕС-регулятор скорости

Инструкция по подключению DASTECH HDD (PE)

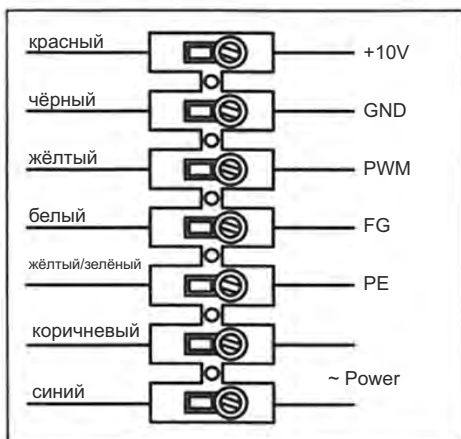
ЕС-двигатель (питание от сети)



Клиентский контур

Соединение

Вентилятор



Цвет	Сигнал	Назначение/функция
красный	+10V	Выходное напряжение +10V макс.50 mA
чёрный	GND	GND
жёлтый	0-10V/PWM	Управляющий вход (полное сопротивление 100kΩ)
белый	тахометр	Выход тахометра: 3-импульсный оборот
жёлтый зелёный	PE	Защитная земля
коричневый	L	Сеть 50/60 Гц, фаза
синий	N	Сеть 50/60 Гц, нейтраль

КАНАЛЬНЫЕ ВЕНТИЛЯТОРЫ

Бесшумные вентиляторы DASTECH HDD P(M/W)ZC с контроллером

Трёхскоростные вентиляторы с шумоизолированным корпусом. Двигатель с шарикоподшипником NMB, более 50 000 часов работы.

Корпус изготовлен из экологически чистого материала с двойной изоляцией. Клапан обратной тяги для предотвращения попадания обратного воздуха и насекомых.

Интеллектуальный контроллер с программированием температуры и влажности, контроль скорости вентилятора, таймер и система сигнализации.

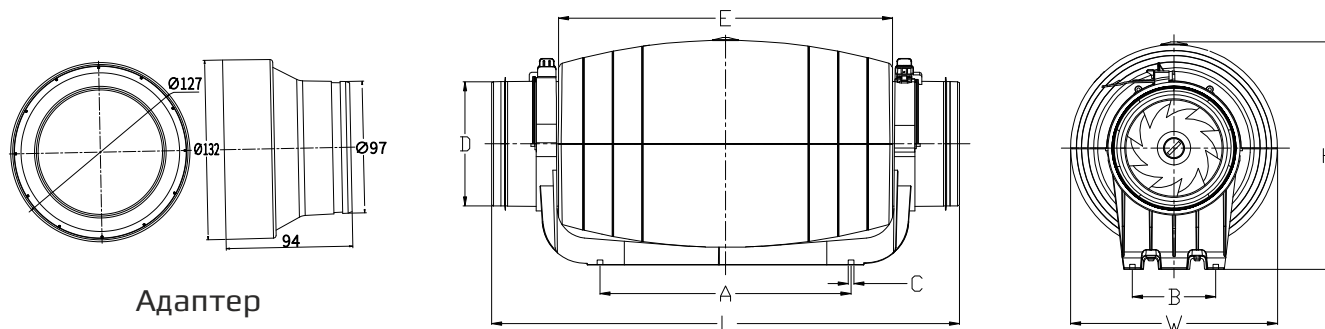
Модель	Ток (А)	Мощность (Вт)	Обороты РК (об/мин)	Расход воздуха (м³/час)	Давление (Па)	Шум (дБ)	Вес (кг)
HDD-100/ 125PMZC	0.16	37	2600	310	177	29	2.8
	0.14	33	2250	284	159	25	
	0.13	28	1850	248	106	22	
HDD-150 PWZC	0.25	50	2550	530	300	31	4
	0.22	46	2200	470	270	29	
	0.2	43	1850	410	240	26	
HDD-200 PWZC	0.57	128	2450	840	352	35	5.9
	0.54	125	2200	765	313	32	
	0.52	123	1950	690	274	29	

Подключение 1Ф/220В.

Степень защиты: IP44



Габаритные размеры DASTECH HDD



Адаптер

Модель	A	B	C	ØD	E	L	W	H
HDD-100	248	82	4-Ø5.5	97	330	580	205	225
HDD-125	248	82	4-Ø5.5	123	330	462	205	225
HDD-150	251	95	4-Ø5.3	149/158	352	488	221	244
HDD-200	339	128	4-Ø5.6	198	436	567	262	301



Адаптер

Применяется для соединения
с каналом 100 мм